

Ficha Técnica Cuadro Eléctrico Filtración

El cuadro eléctrico de filtración está diseñado tanto para la protección de una *bomba de filtración* de una piscina como su control en manual o automático. El control se realiza mediante selector exterior que en automático ofrece el funcionamiento con un *reloj programador de 24h*.

Esta serie de protección eléctrica para piscinas tienen como finalidad proteger contra sobre corrientes y contacto indirectos que se produzcan en la instalación eléctrica.

Nota: El equipo puede ser *monofásico o trifásico* e incluir componentes de protección adicionales para un cloro enclavado o una bomba de calor.



SERIE HYDRA

Apararmenta marca Chint/Retelec y reloj programador marca Orbis/Perry

Referencia	Tensión Alimentación	Envolvente	Protección Diferencial	Potencia Bomba	Protección Bomba
HYDRA-005	230 V AC	Polycarbonato 231x238x118mm IP65	Diferencial bipolar 40A. Alta sensibilidad 30mA	1/3 CV	1,6 - 2,5 A
HYDRA-006	230 V AC	Polycarbonato 231x238x118mm IP65	Diferencial bipolar 40A. Alta sensibilidad 30mA	1/2 CV	2,5 - 4 A
HYDRA-007	230 V AC	Polycarbonato 231x238x118mm IP65	Diferencial bipolar 40A. Alta sensibilidad 30mA	3/4 - 1 CV	4 - 6,3 A
HYDRA-008	230 V AC	Polycarbonato 231x238x118mm IP65	Diferencial bipolar 40A. Alta sensibilidad 30mA	1,5 - 2 CV	6,3 - 10 A
HYDRA-030	400 V AC	Polycarbonato 246x310x148mm IP65	Diferencial tetrapolar 40A. Alta sensibilidad 30mA	1 CV	1,6 - 2,5 A
HYDRA-031	400 V AC	Polycarbonato 246x310x148mm IP65	Diferencial tetrapolar 40A. Alta sensibilidad 30mA	1,5 - 2 CV	2,5 - 4 A
HYDRA-032	400 V AC	Polycarbonato 246x310x148mm IP65	Diferencial tetrapolar 40A. Alta sensibilidad 30mA	3 CV	4 - 6,3 A
HYDRA-033	400 V AC	Polycarbonato 246x310x148mm IP65	Diferencial tetrapolar 40A. Alta sensibilidad 30mA	4 - 5,5 CV	6,3 - 10 A

SERIE PREMIUM

Aparamenta marca Terasaki y reloj programador marca Orbis/Perry.

Referencia	Tensión Alimentación	Envolvente	Protección Diferencial	Potencia Bomba	Protección Bomba
PRE-005	230 V AC	Polycarbonato 231x238x118mm IP65	Diferencial bipolar 40A. Alta sensibilidad 30mA	1/3 CV	1,6 - 2,5 A
PRE-006	230 V AC	Polycarbonato 231x238x118mm IP65	Diferencial bipolar 40A. Alta sensibilidad 30mA	1/2 CV	2,5 - 4 A
PRE-007	230 V AC	Polycarbonato 231x238x118mm IP65	Diferencial bipolar 40A. Alta sensibilidad 30mA	3/4 - 1 CV	4 - 6,3 A
PRE-008	230 V AC	Polycarbonato 231x238x118mm IP65	Diferencial bipolar 40A. Alta sensibilidad 30mA	1,5 - 2 CV	6,3 - 10 A
PRE-040	400 V AC	Polycarbonato 246x310x148mm IP65	Diferencial tetrapolar 40A. Alta sensibilidad 30mA	1 CV	1,6 - 2,5 A
PRE-041	400 V AC	Polycarbonato 246x310x148mm IP65	Diferencial tetrapolar 40A. Alta sensibilidad 30mA	1,5 - 2 CV	2,5 - 4 A
PRE-042	400 V AC	Polycarbonato 246x310x148mm IP65	Diferencial tetrapolar 40A. Alta sensibilidad 30mA	3 CV	4 - 6,3 A
PRE-043	400 V AC	Polycarbonato 246x310x148mm IP65	Diferencial tetrapolar 40A. Alta sensibilidad 30mA	4 - 5,5 CV	6,3 - 10 A

DATOS TÉCNICOS ADICIONALES

- Temperatura de trabajo: -10 °C hasta +50 °C



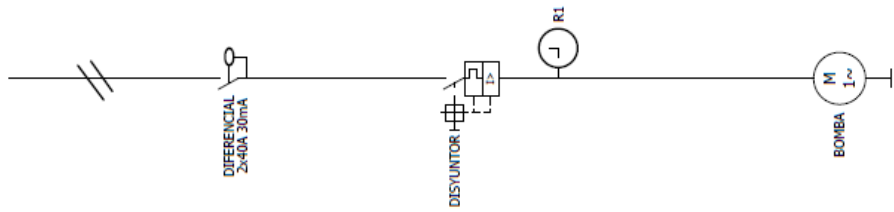
- Categoría de localización: Interior o exterior



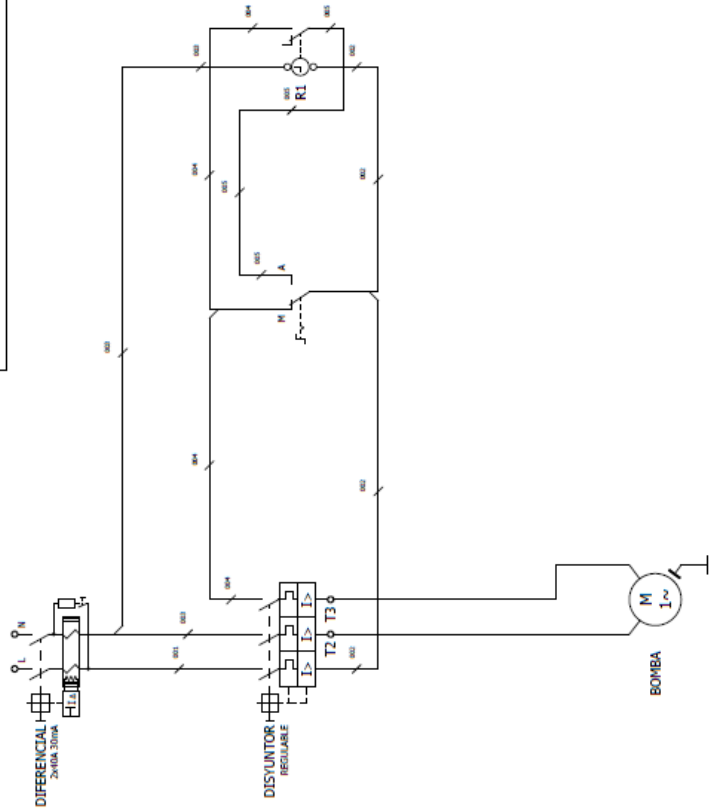
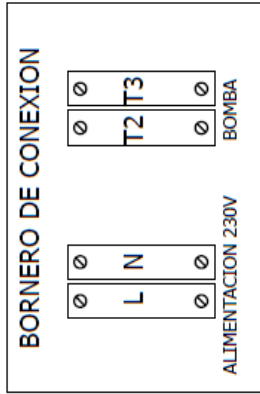
- Peso: 1,5 -3kg



ESQUEMA UNIFILAR



ESQUEMA CUADRO



NOTA: Antes de poner en marcha la bomba debe regular la intensidad del disyuntor con arreglo a la placa de características de la bomba

**CERTIFICADO DE DECLARACIÓN DE CONFORMIDAD
CERTIFICATE OF CONFORMITY**

Garcilux Suministros Eléctricos S.L.

(Nombre del fabricante / Manufacturer's name)

CALLE CHARCONES, 23
28600 NAVALCARNERO (MADRID)
ESPAÑA / SPAIN
(Dirección / Address)

Mediante el presente documento certificamos, que el producto

(Hereby certify that the product)

CUADRO ELÉCTRICO DE PISCINA MODELO HYDRA, MODELO
PREMIUM Y MODELO NAVY.

(Descripción , tipo y/o modelo / Model type)

**A los que se refiere este certificado, que se han producido siguiendo las normas
y documentos normativos que a continuación se relacionan.**

To which this certification relates is in conformity with the following standards

- ITC-BT-31 - INSTALACIONES CON FINES ESPECIALES. PISCINAS Y FUENTES.
REAL DECRETO 842/2002, DE 26 DE ABRIL (REBT).
- UNE-HD 60364-4-43:2013 – REAL DECRETO 842/2002, DE 26 DE ABRIL (REBT).
- REAL DECRETO 187/2016 DE 6 DE MAYO – EXIGENCIAS DE SEGURIDAD DEL
MATERIAL ELÉCTRICO EN DETERMINADOS LÍMITE DE TENSIÓN.

(Título y/o N° así como fecha de entrada en vigor de las normas / Title and number and issue date of the standards)

Certificación según UNE-EN ISO/IEC 17050-1&2:2004

Conformity assessment - Supplier's declaration of conformity UNE-EN ISO/IEC 17050-1&2:2004



Madrid (Noviembre 2021)

(Lugar y fecha de certificación /
Place and date of issue)

Jesús Julián García Lucas

Gerente
(Nombre y firma / Name and signature)

Jesús García Benito

Ingeniero Industrial
(Nombre y firma / Name and signature)